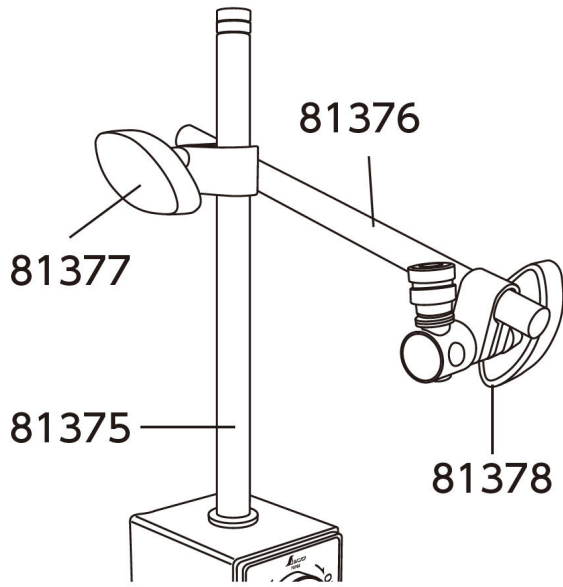


シンワ測定(株)

マグネットスタンド部品主柱A・A-2兼用



※この画像はシリーズ代表画像になります。

ブランド名

シンワ

商品名

マグネットスタンド部品主柱A・A-2兼用

型式

品番

81375

部品

スペック

材質：
寸法：
対応機種：マグネットスタンドA・A-2兼用
付属品：
用途：主柱