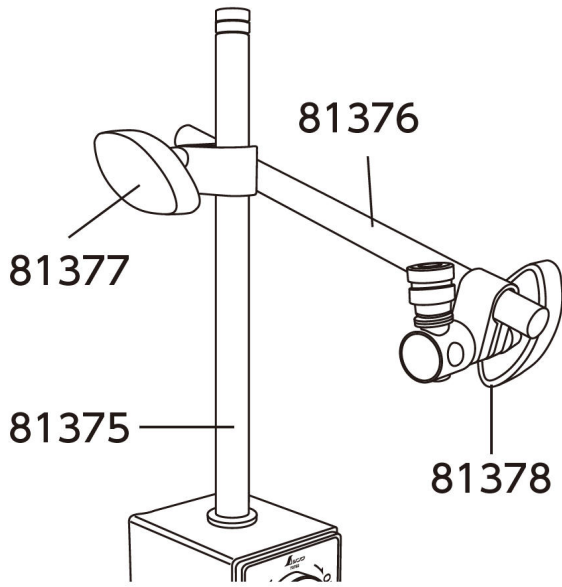


シンワ測定(株)
マグネットスタンド部品支柱A標準型用



※この画像はシリーズ代表画像になります。

部品

ブランド名

シンワ

商品名

マグネットスタンド部品支柱A標準型用

型式

品番

81376

スペック

材質：
寸法：
対応機種：マグネットスタンドA標準型用
付属品：
用途：支柱