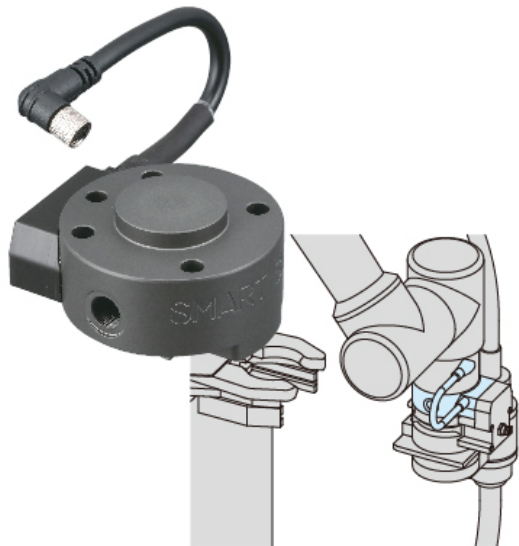


(株)イマオ コーポレーション

ロボットマスター (HDタイプ、M8コネクタ) オスSSR-RMEM1611



ブランド名

IMAO

商品名

ロボットマスター (HDタイプ、M8コネクタ) オス

型式

SSR-RMEM1611

品番

※この画像はシリーズ代表画像になります。

ロボットアームへ直接取付けできます (ISOメカニカルインターフェース番号4対応)。

SSR-THEツールホルダー (HDタイプ、M8コネクタ) と組み合わせることで、簡単で素早いツール交換が可能です。

ツール交換はロボットアームの直進運動を利用しており、エアや電力は不要です。

強度に優れ、可搬質量が大きく、重可搬に対応できます。

独自のクサビ構造により、強い保持力と高精度な位置決めが可能です。

空気および電気インターフェースを標準装備しておりツール交換の際、自動的に接続可能です。

スペック

クランプ力:

保持トルク:

適合プレート厚さ:

ねじ寸法:

材質: 【本体】アルミニウム

硬質アルマイト表面処理、【ガイドブロック】黄銅(カドミウム低減材)、【コネクタハウジング】ABS樹脂

質量: 326g

スライド荷重:

適合シャフト径: