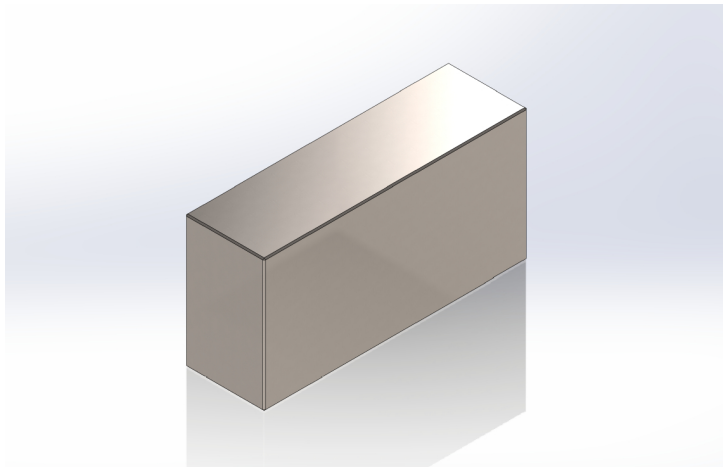


大西測定株

鋼製ブロック焼入121A-070050100



ブランド名

OSS オオニシ

商品名

鋼製ブロック焼入

型式

121A-070050100

品番

※この画像はシリーズ代表画像になります。

熱入品

硬度：Hv450以上

仕上：機械加工、研磨加工

W、H寸法：一般公差(中級)

L寸法：0～+1(mm)

スペック

角度精度：(平行度) A 0.015、B 0.01

呼び寸法：

厚さ：50mm

色：

真直度：

全長：100mm

幅：70mm

材質：S50C