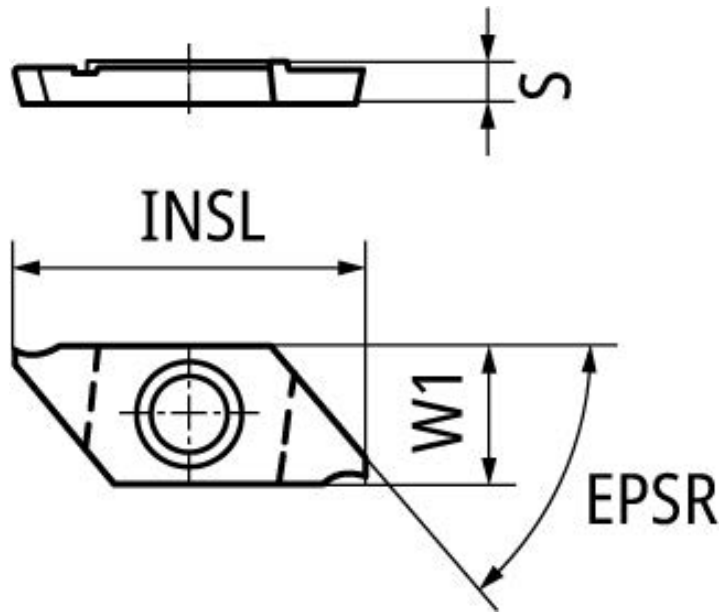


NTKカuttingツールズ(株)  
インサート超硬L勝手ZM3CTP10FLK-SH



※この画像はシリーズ代表画像になります。

ブランド名

NTK

商品名

インサート超硬L勝手ZM3

型式

CTP10FLK-SH

品番

### スペック

R :  
ブレーカー : あり  
形状 :  
厚さ : 2.5mm  
超硬チップ型番 :  
表面処理 : ZM3