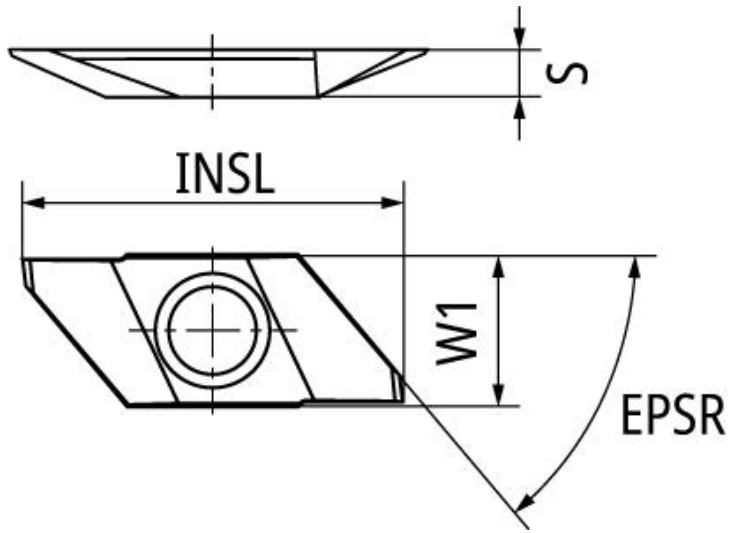


NTKカuttingツールズ(株)
インサート超硬ST4TBP72FR05-BM



ブランド名

NTK

商品名

インサート超硬ST4

型式

TBP72FR05-BM

品番

※この画像はシリーズ代表画像になります。

スペック

R :
ブレーカー : あり
形状 :
厚さ : 2.5mm
超硬チップ型番 :
表面処理 : ST4