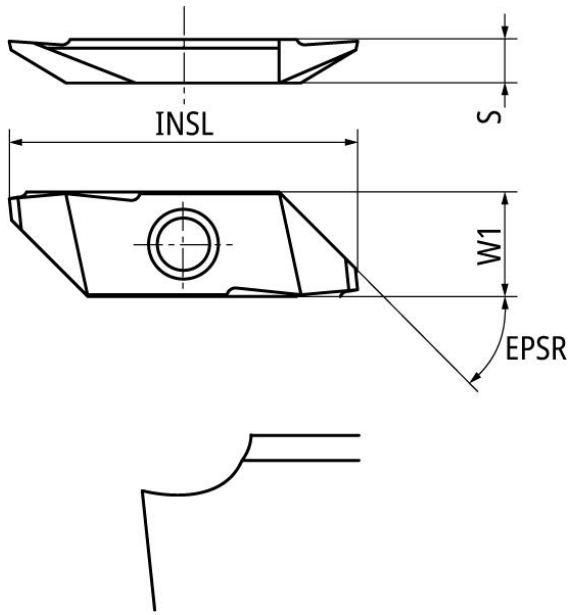


NTKカuttingツールズ(株)
インサート超硬VM1TBPS60FR10



※この画像はシリーズ代表画像になります。

ブランド名

NTK

商品名

インサート超硬VM1

型式

TBPS60FR10

品番

スペック

R :
ブレードカー : あり
形状 :
厚さ : 2.5mm
超硬チップ型番 :
表面処理 : VM1