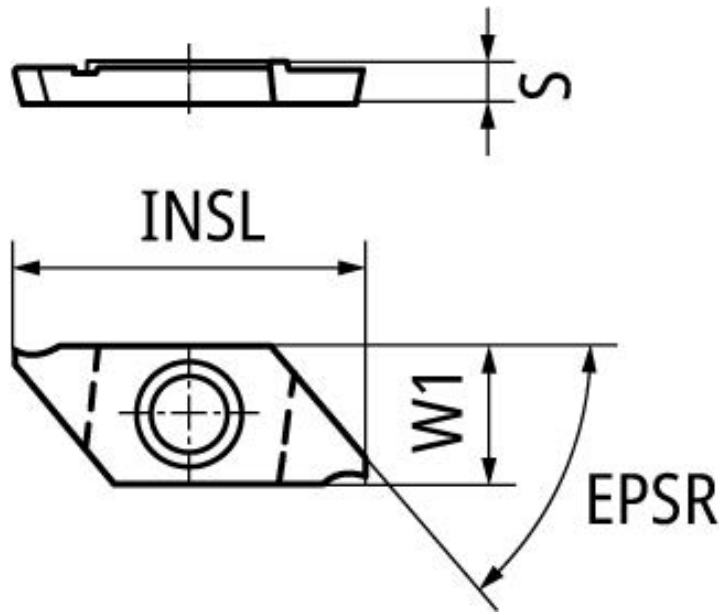


NTKカuttingツールズ(株)
インサート超硬L勝手ZM3CTPA10FL



※この画像はシリーズ代表画像になります。

ブランド名

NTK

商品名

インサート超硬L勝手ZM3

型式

CTPA10FL

品番

スペック

R :
ブレーカー : あり
形状 :
厚さ : 3.5mm
超硬チップ型番 :
表面処理 : ZM3