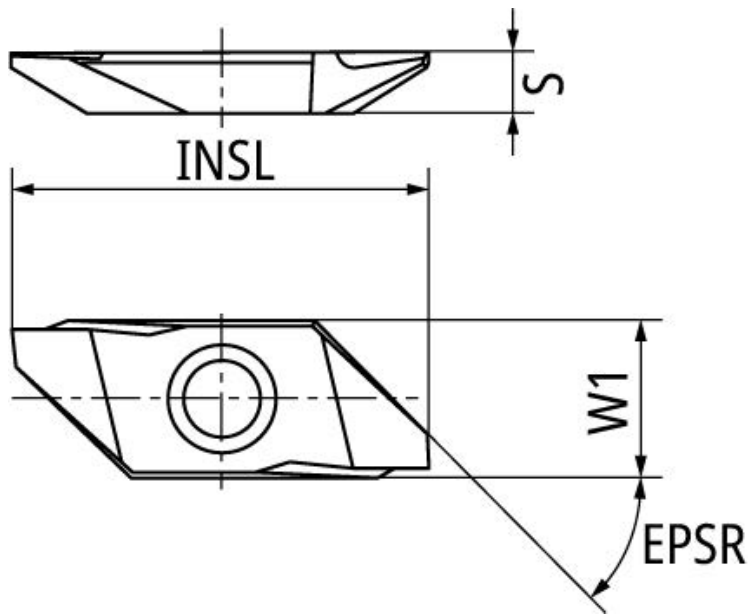


NTKカuttingツールズ(株)
インサート超硬ZM3TBPA60FLV



※この画像はシリーズ代表画像になります。

ブランド名

NTK

商品名

インサート超硬ZM3

型式

TBPA60FLV

品番

スペック

R :
ブレーカー : なし
形状 :
厚さ : 3.5mm
超硬チップ型番 :
表面処理 : ZM3