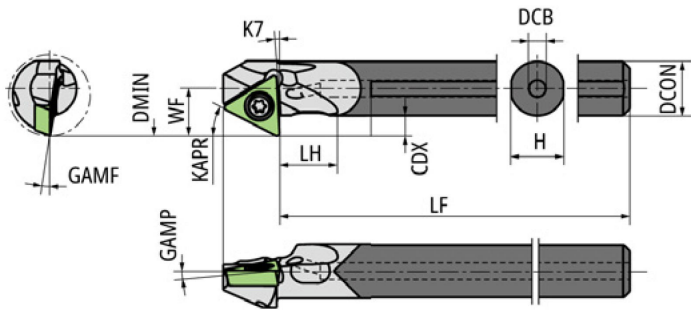


NTKカuttingツールズ(株)

モーグルバー内部給油式超硬シャンクC06H-STZCR06D10-OH



ブランド名

NTK

商品名

モーグルバー内部給油式超硬シャンク

型式

C06H-STZCR06D10-OH

品番

※この画像はシリーズ代表画像になります。

スペック

シャンク：
刃径D：
刃数：
寸法L：
全長：