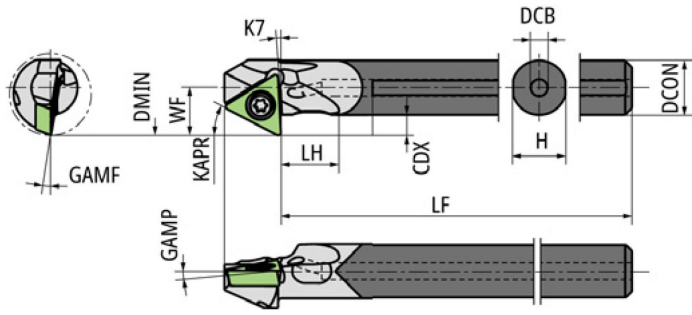


NTKカuttingツールズ(株)

モーグルバー内部給油式超硬シャンクC08K-STZPR09D12-OH



ブランド名

NTK

商品名

モーグルバー内部給油式超硬シャンク

型式

C08K-STZPR09D12-OH

品番

※この画像はシリーズ代表画像になります。

スペック

シャンク :  
刃径D :  
刃数 :  
寸法L :  
全長 :