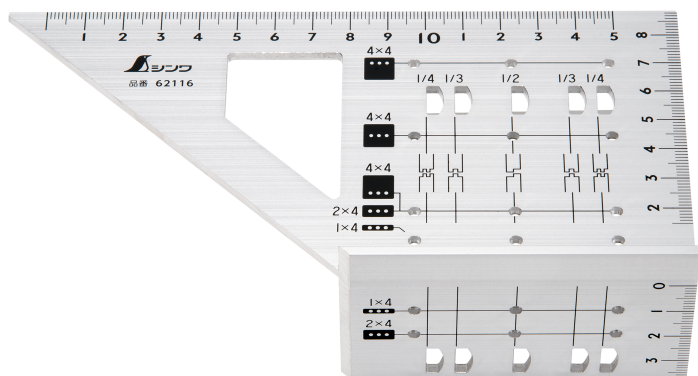


シンワ測定(株)
2×4止型定規アルミ



ブランド名

シンワ

商品名

2×4止型定規アルミ

型式

品番

62116

※この画像はシリーズ代表画像になります。

2×4材の巾や厚みに合わせたサイズで、簡単にケガキ作業ができます。
45°と90°を同時に確認でき、ケガくことができます。
2×4材の短辺89mmに対して、1/2、1/3、1/4を簡単に等分割り付けできます。
ビスを打ち込む箇所に印を付けることができる、ビス穴ガイド付です。
150mm目盛付です。
軽くて丈夫なアルミ製です。
板の厚さ3mm

スペック

角度精度：100mmにつき0.2mm以下
呼び寸法：
厚さ：
色：
真直度：
全長：178mm
幅：
材質：アルミ