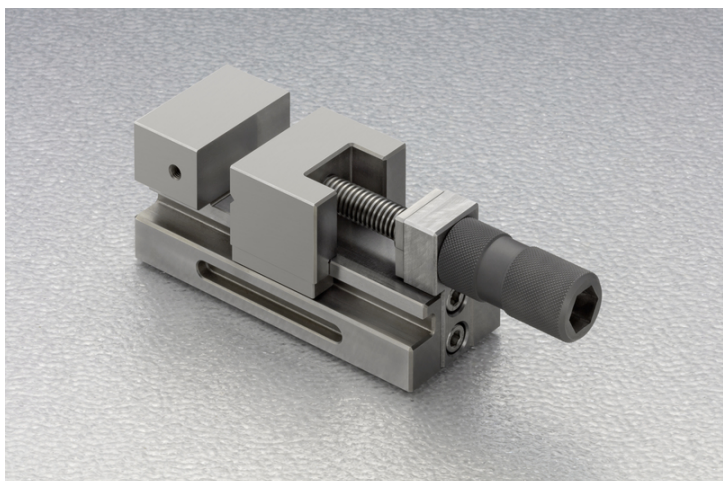


榮製機株

APSツーリング(オートパレタイズシステム)EROWA仕様APS-NVS50SU-E



ブランド名

NEOTEC

商品名

APSツーリング(オートパレタイズシステム)EROWA仕様

型式

APS-NVS50SU-E

品番

※この画像はシリーズ代表画像になります。

APSツーリングを使った高精度加工の自動化

ワークチェンジの自動搬送システムに精密バイスとsystem3RやEROWAのチャッキングツールを組み合わせたAPSツーリングを使用し、高精度加工の自動化をサポートします。

ハンドル内ネジ収納式により、口金の移動によるハンドルの突出がありません。

スペック

口開き：50mm

口深さ：25mm

口幅：50mm

最大締付力：

全高：75mm