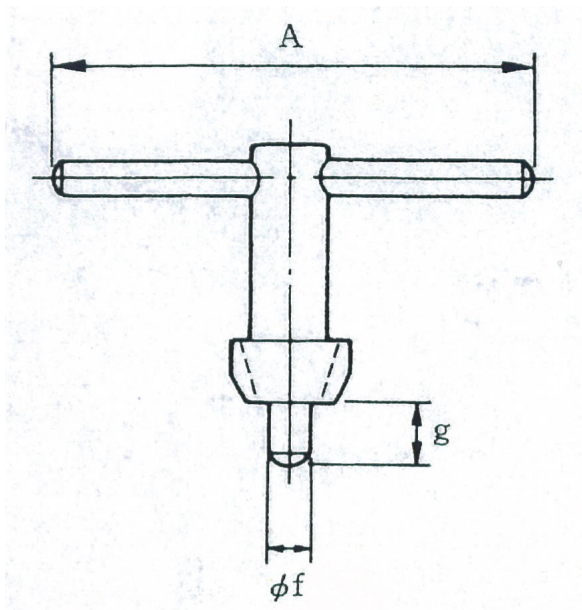


加藤精密工業（資）  
ステンレス製チャックハンドル13M/MSUS用



※この画像はシリーズ代表画像になります。

ブランド名

ハト

商品名

ステンレス製チャックハンドル

型式

13M/M SUS用

品番

#### スペック

つかみ能力：  
外径：  
外側テーパ：  
接続シャンク：  
接続テーパ：  
全長：110mm