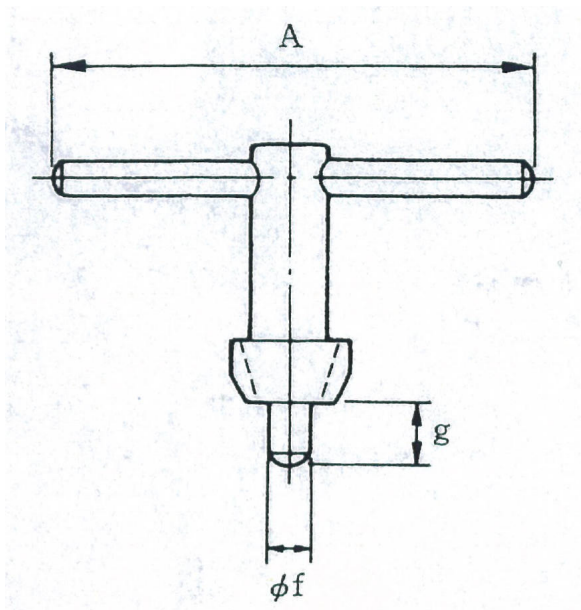


加藤精密工業(資)
ステンレス製チャックハンドル6.5~L10M/MSUS用



※この画像はシリーズ代表画像になります。

ブランド名

ハト

商品名

ステンレス製チャックハンドル

型式

6.5~L10M/M SUS用

品番

スペック

つかみ能力：
外径：
外側テーパ：
接続シャンク：
接続テーパ：
全長：75mm