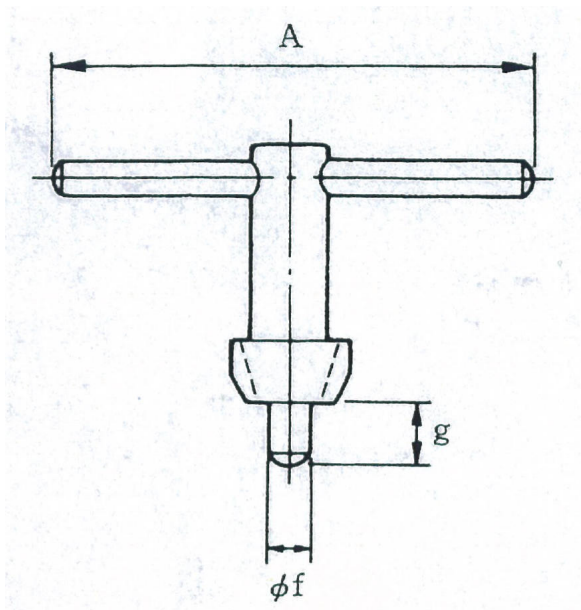


加藤精密工業（資）
ステンレス製チャックハンドルD5M/MSUS用



※この画像はシリーズ代表画像になります。

ブランド名

ハト

商品名

ステンレス製チャックハンドル

型式

D5M/M SUS用

品番

スペック

つかみ能力：
外径：
外側テーパ：
接続シャンク：
接続テーパ：
全長：55mm