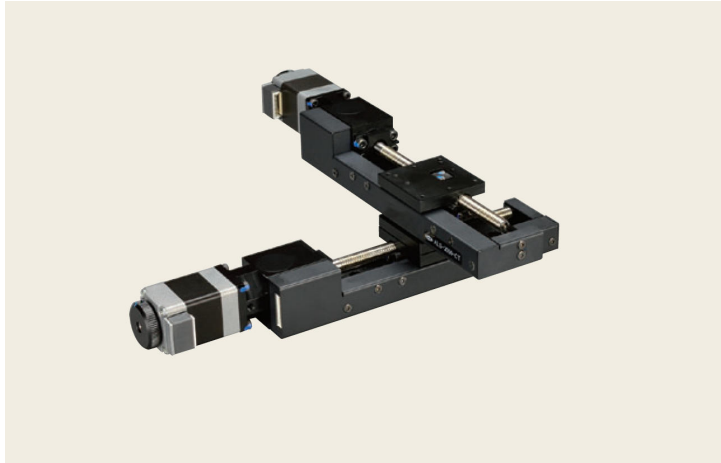


中央精機(株)

自動 30小型XYステージボールねじ仕様対称型ALD-3050-CT-R



ブランド名

チュウオウセイキ

商品名

自動 30小型XYステージボールねじ仕様対称型

型式

ALD-3050-CT-R

品番

※この画像はシリーズ代表画像になります。

20mm角のステッピングモータを採用した小型の自動ステージです。  
移動ガイドにボールウェイを採用することで長ストロークを実現しました。  
XYステージは2軸の間に5mm厚のスペーサが入っています。  
カメラ、センサ、ワークなどの精密位置決め用途に広くご利用いただけます。

#### スペック

移動方向：XY軸2方向  
移動量：±25mm  
ステージ面寸法：30mm×30mm  
分解能：0.002mm  
移動精度：真直度（水平・垂直）0.015mm  
耐荷重：14.7N（1.5kgf）