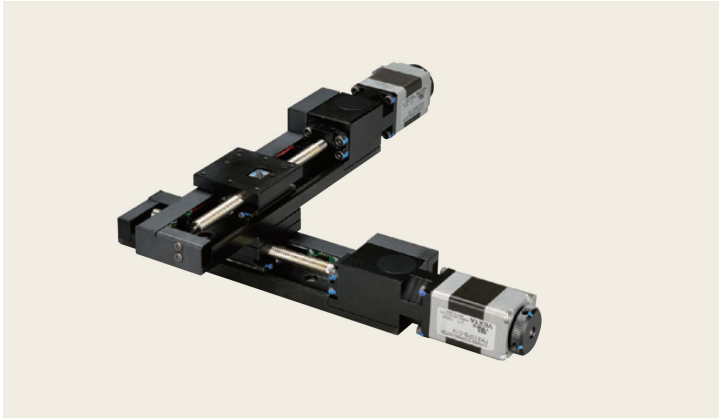


中央精機(株)

自動 30小型XYステージボールねじ仕様標準型ALD-3050-CT



ブランド名

チュウオウセイキ

商品名

自動 30小型XYステージボールねじ仕様標準型

型式

ALD-3050-CT

品番

※この画像はシリーズ代表画像になります。

20mm角のステッピングモータを採用した小型の自動ステージです。
移動ガイドにボールウェイを採用することで長ストロークを実現しました。
XYステージは2軸の間に5mm厚のスペーサが入っています。
カメラ、センサ、ワークなどの精密位置決め用途に広くご利用いただけます。

スペック

移動方向：XY軸2方向
移動量：±25mm
ステージ面寸法：30mm×30mm
分解能：0.002mm
移動精度：真直度（水平・垂直）0.015mm
耐荷重：14.7N（1.5kgf）