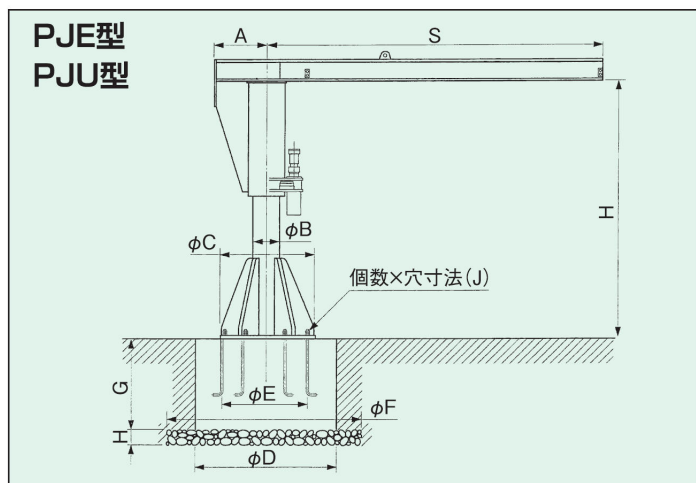


象印チェンブロック(株)
電動旋回ポスト形ジブクレーンPJE-054



ブランド名

ELEPHANT

商品名

電動旋回ポスト形ジブクレーン

型式

PJE-054

品番

※この画像はシリーズ代表画像になります。

定格荷重・ジブの長さ別に豊富な機種を取り揃えております。旋回方式別にギヤ手動旋回・電動旋回・インバタ旋回の各方式を取り揃えております。

スペック

種類：
ビーム：
定格荷重：0.5t
スパンS：4m
ブラケット間隔：
最大回転角度：
質量：650kg
許容荷重：
全高：
揚程：