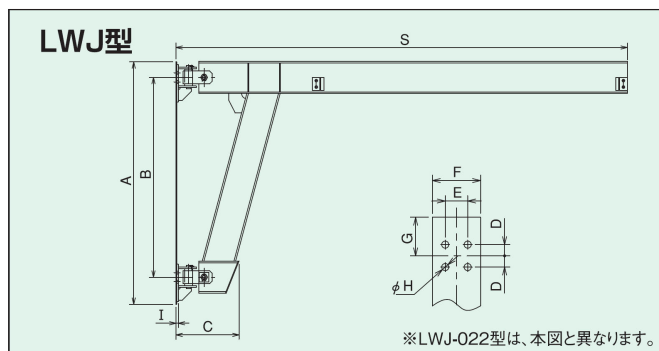


象印チェンブロック(株)  
ウォール形ジブクレーン(Lタイプ)LWJ-053



ブランド名

ELEPHANT

商品名

ウォール形ジブクレーン(Lタイプ)

型式

LWJ-053

品番

※この画像はシリーズ代表画像になります。

定格荷重・ジブの長さ別に豊富な機種を取り揃えております。天井に接近設置できるLタイプも用意。

スペック

種類：  
ビーム：  
定格荷重：0.5t  
スパンS：3m  
ブラケット間隔：  
最大回転角度：  
質量：161kg  
許容荷重：  
全高：  
揚程：