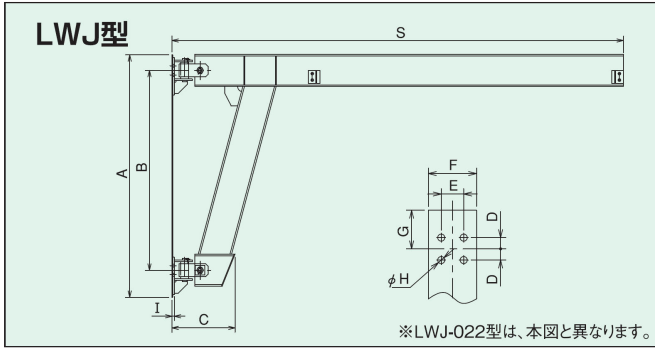


象印チェンブロック(株)
ウォール形ジブクレーン(Lタイプ)LWJ-022



ブランド名

ELEPHANT

商品名

ウォール形ジブクレーン(Lタイプ)

型式

LWJ-022

品番

※この画像はシリーズ代表画像になります。

定格荷重・ジブの長さ別に豊富な機種を取り揃えております。天井に接近設置できるLタイプも用意。

スペック

種類：
ビーム：
定格荷重：250kg
スパンS：2m
ブラケット間隔：
最大回転角度：
質量：60kg
許容荷重：
全高：
揚程：