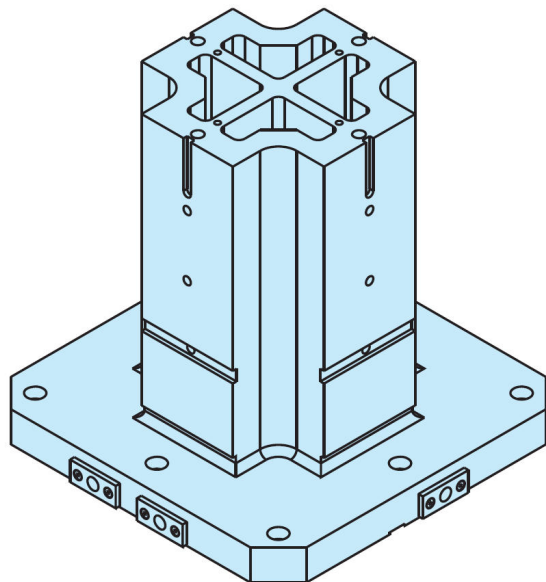


株式会社 イマオ コーポレーション

MC4面ブロック (マルチファンクションバイス用) BJ071-5015MV



※この画像はシリーズ代表画像になります。

ブランド名

IMAO

商品名

MC4面ブロック (マルチファンクションバイス用)

型式

BJ071-5015MV

品番

マルチファンクションバイス取付け用のMC4面ブロックです。
お客様の仕様に合わせた特注品の製作も承ります。
BJ070-4015MV BJ071-4015MV BJ072-4015MVにマルチファンクション
バイスを取付ける時は別売りのフラットキーをご使用ください。
クランピングユニットの固定にはMVAC150VPバーチカルプレートをお勧めします。
付属品 アイボルト...2個

スペック

口開き：
口深さ：
口幅：
高さ：535mm
取付穴寸法：
全長：
締付力：
幅：