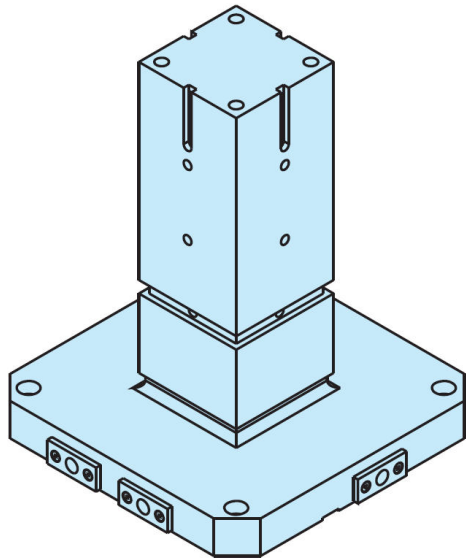


(株)イマオ コーポレーション

MC4面ブロック (マルチファンクションバイス用) BJ071-4015MV



ブランド名

IMAO

商品名

MC4面ブロック (マルチファンクションバイス用)

型式

BJ071-4015MV

品番

※この画像はシリーズ代表画像になります。

マルチファンクションバイス取付け用のMC4面ブロックです。

お客様の仕様に合わせた特注品の製作も承ります。

BJ070-4015MV BJ071-4015MV BJ072-4015MVにマルチファンクション

バイスを取付ける時は別売りのフラットキーをご使用ください。

クランピングユニットの固定にはMVAC150VPバーチカルプレートをお勧めします。

付属品 アイボルト...2個

スペック

口開き：
口深さ：
口幅：
高さ：535mm
取付穴寸法：
全長：
締付力：
幅：