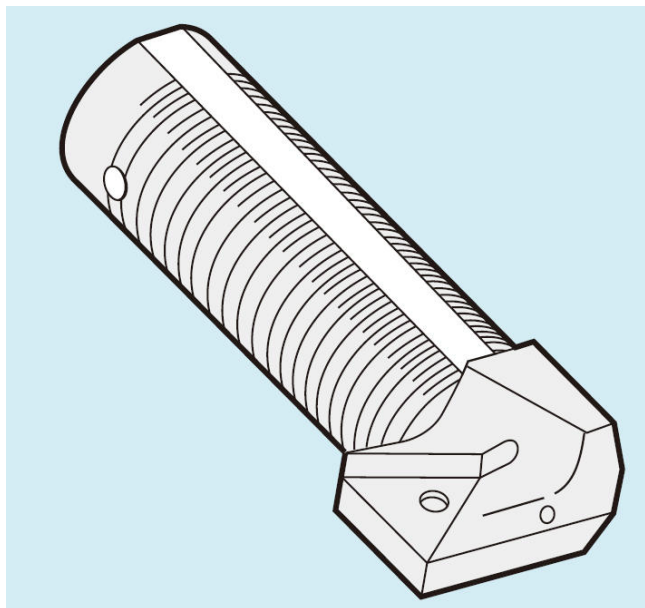


(株)日研工作所

旧型ZMACボーリングユニット部品カートリッジM7HZ-70C



※この画像はシリーズ代表画像になります。

ブランド名

ニッケンコウサクショ

商品名

旧型ZMACボーリングユニット部品カートリッジ

型式

M7HZ-70C

品番

スペック

加工径：

加工穴深さ：

加工可能深さ：

有効溝長：

全長：

取り付け部径：

フランジ径：