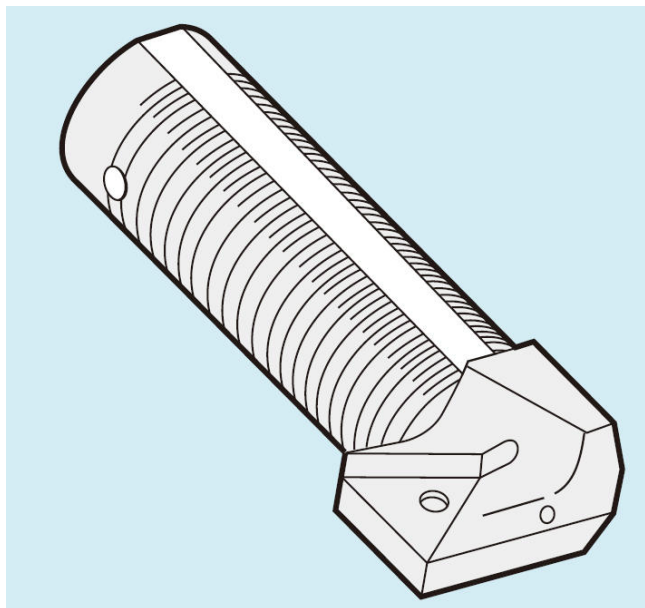


(株)日研工作所

旧型ZMACボーリングユニット部品カートリッジM3HZ-25C



※この画像はシリーズ代表画像になります。

ブランド名

ニッケンコウサクシヨ

商品名

旧型ZMACボーリングユニット部品カートリッジ

型式

M3HZ-25C

品番

#### スペック

加工径：

加工穴深さ：

加工可能深さ：

有効溝長：

全長：

取り付け部径：

フランジ径：