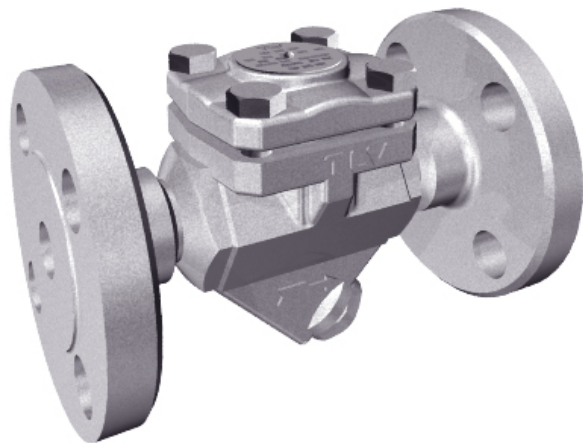


(株)ティエルプイ

サーモスタティック・スチームトラップフランジ本体材質：A105L21S20



ブランド名

TLV

商品名

サーモスタティック・スチームトラップフランジ本体材質：A105

型式

L21S 20

品番

※この画像はシリーズ代表画像になります。

詳細についてはメーカー様ホームページご確認ください。

スペック

呼び径：

全長：

使用温度：

最高許容圧力：

使用流体：

接続種類：