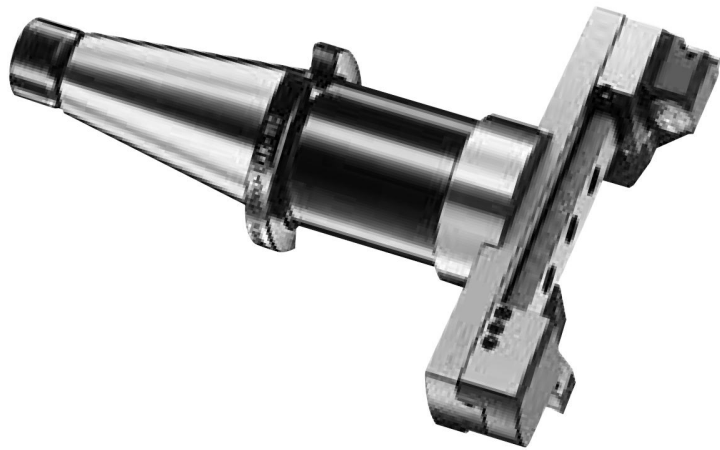


(株)日研工作所

バランスカットZMACアドバンストボーリングバー大径用T50U-BAC230-185V



ブランド名

ニッケンコウサクショ

商品名

バランスカットZMACアドバンストボーリングバー大径用

型式

T50U-BAC230-185V

品番

※この画像はシリーズ代表画像になります。

最小読取単位（径）：0.01mm 副尺0.005mm

加工径 130～ 595mm

付属チップはC（コーティング）です。

各種工具は付属しています。

スペック

加工径：

加工穴深さ：

加工可能深さ：

有効溝長：

全長：

取り付け部径：

フランジ径：