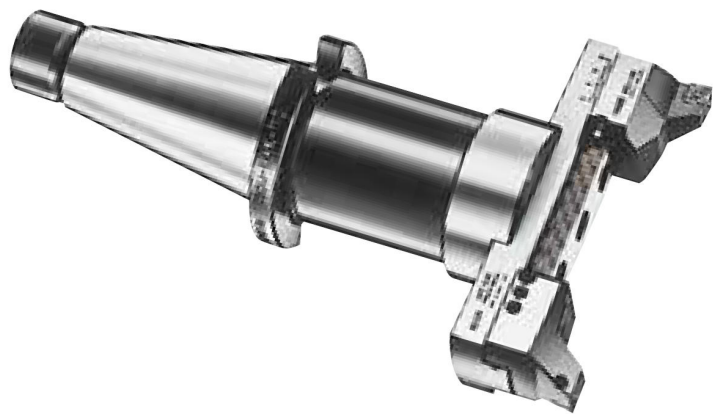


(株)日研工作所

バランスカットボーリングバー大径用T50M-RAC130-285



ブランド名

ニッケンコウサクショ

商品名

バランスカットボーリングバー大径用

型式

T50M-RAC130-285

品番

※この画像はシリーズ代表画像になります。

微調整ねじ付

加工径 130 ~ 580mm使用出来ます。

付属チップはC(コーティング)です。

各種工具は付属しています。

#### スペック

加工径：

加工穴深さ：

加工可能深さ：

有効溝長：

全長：

取り付け部径：

フランジ径：