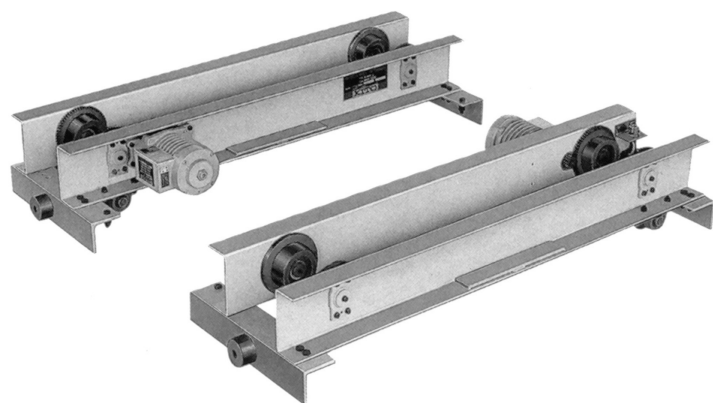


(株)キトー

ローヘッド形電動式低騒音サドルCEL010-9SD



ブランド名

キトー

商品名

ローヘッド形電動式低騒音サドル

型式

CEL010-9SD

品番

※この画像はシリーズ代表画像になります。

ユーザーニーズにお応えして高性能の追求と機種拡大・標準化をはかり、コストダウンを実現しました。かもクルマは機械構造用炭素鋼の採用により、耐摩耗性に優れています。

プライマ塗装を採用していますので、お客様のご希望の色で仕上げることができます。（ブレン式は、KIT O Yellow（7.2YR6.5/14.5相当））

ガード取付け用のポンチマークにより芯出しが容易で、穴加工が簡単にできます。

耐久性に優れたキトー独自のウレタン車輪を採用。騒音や振動を大幅に軽減し滑らかな走行を実現します。

クルマおよびクルマジクが取りはずせる構造を採用しており、クレーン据付作業およびメンテナンス作業の時間を大幅に短縮できます。

#### スペック

定格荷重：1t

スパン：～9m

走行モータ出力：0.21：0.053/0.25：0.063kWx2

最大車輪圧：3.8kN

車輪径：95mm

適用レール巾：