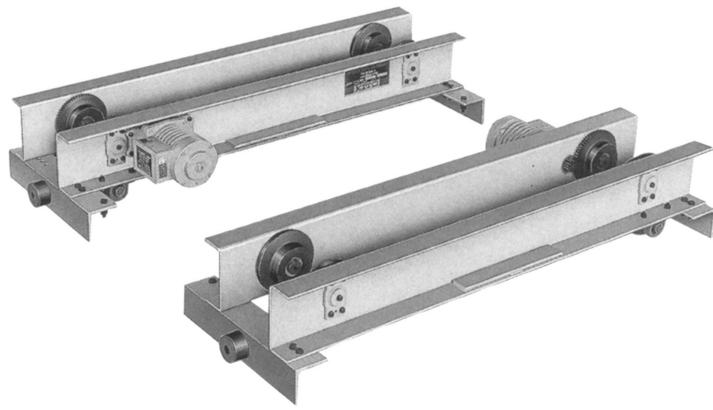


(株)キトー

ローヘッド形電動式サドルEL050-6S



ブランド名

キトー

商品名

ローヘッド形電動式サドル

型式

EL050-6S

品番

※この画像はシリーズ代表画像になります。

ユーザーニーズにお応えして高性能の追求と機種拡大・標準化をはかり、コストダウンを実現しました。かもクルマは機械構造用炭素鋼の採用により、耐摩耗性に優れています。

プライマ塗装を採用していますので、お客様のご希望の色で仕上げることができます。（ブレン式は、KIT O Yellow（7.2YR6.5/14.5相当））

ガード取付け用のポンチマークにより芯出しが容易で、穴加工が簡単にできます。

クルマおよびクルマジクが取りはずせる構造を採用しており、クレーン据付作業およびメンテナンス作業の時間を大幅に短縮できます。

#### スペック

定格荷重：5t

スパン：～6m

走行モータ出力：0.34/0.4kWx2

最大車輪圧：15.7kN

車輪径：140mm

適用レール巾：