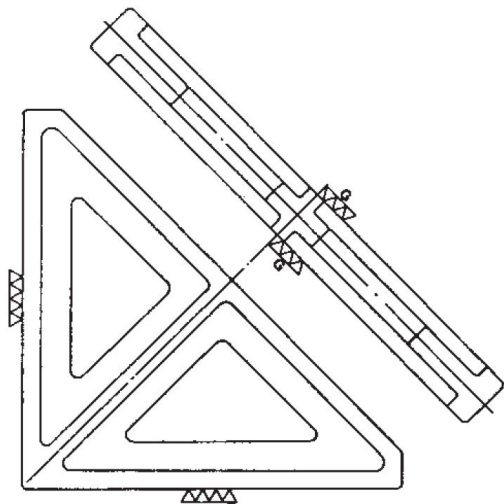


(株)大菱計器製作所

鑄鉄製三角形直角定盤StockNo.114500×500×60(GF103)



※この画像はシリーズ代表画像になります。

2面の直角が正確に仕上げられています。  
工作機械の組立・検査用に最適です。  
精度面はラッピング仕上げです。  
特別寸法品も製作致します。

ブランド名

オオヒシ

商品名

鑄鉄製三角形直角定盤StockNo.114

型式

500×500×60(GF103)

品番

#### スペック

奥行：500mm

高さ：60mm

幅：500mm

平面精度：

等級：

材質：

重量：37kg