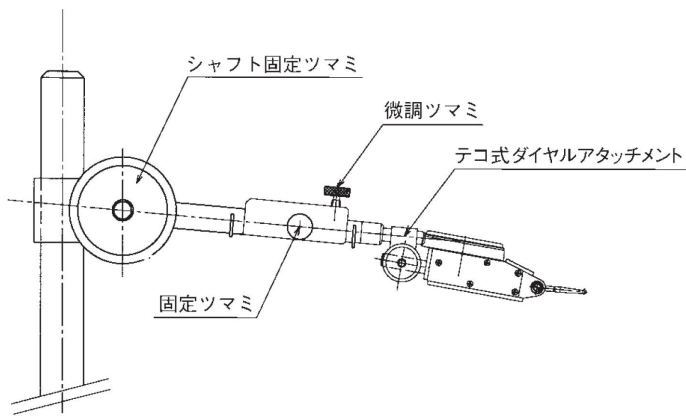


(株)大菱計器製作所

テコ式ダイヤルゲージ用アーム ( 微動調整付 ) No.1、ML-1用SS101



ブランド名

オオヒシ

商品名

テコ式ダイヤルゲージ用アーム ( 微動調整付 ) No.1、ML-1用

型式

SS101

品番

※この画像はシリーズ代表画像になります。

偏心検査器には標準で耳金取付タイプのダイヤルゲージが使用できるスタンドが付属します。

アームを交換することにより、テコ式ダイヤルゲージを取り付けることができます。微動調整ツマミ付です。  
①、ダイヤルゲージのセットが容易です。

ステム取付穴 6mmです。(ダイヤルゲージは付属しません。)

#### スペック

測定範囲：  
最小表示：  
目盛仕様：  
取付軸径：  
測定力：  
繰返し精度：