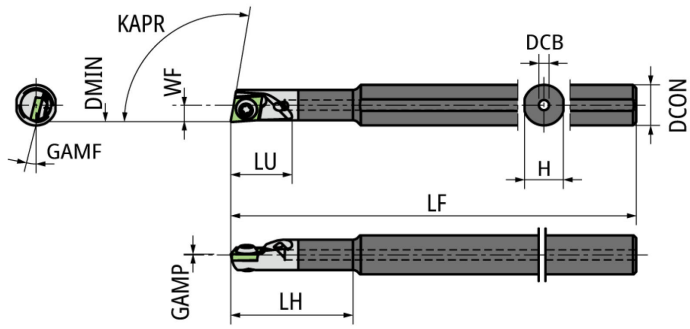


NTKカuttingツールズ(株)

モーグルバー内部給油式超硬シャンクC06F-MBRD05-OH



ブランド名

NTK

商品名

モーグルバー内部給油式超硬シャンク

型式

C06F-MBRD05-OH

品番

※この画像はシリーズ代表画像になります。

スペック

シャンク：  
刃径D：  
刃数：  
寸法L：  
全長：80mm