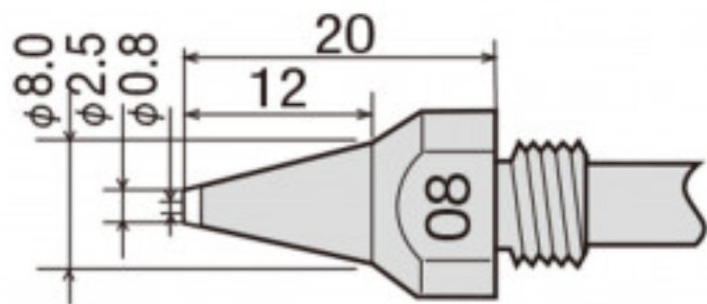


太洋電機産業(株)

吸取器部交換ノズル 0.8TP-100N-08



ブランド名

GOOT

商品名

吸取器部交換ノズル 0.8

型式

TP-100N-08

品番

※この画像はシリーズ代表画像になります。

スペック

消費電力：

設定温度：

全長：

長さ：

幅：