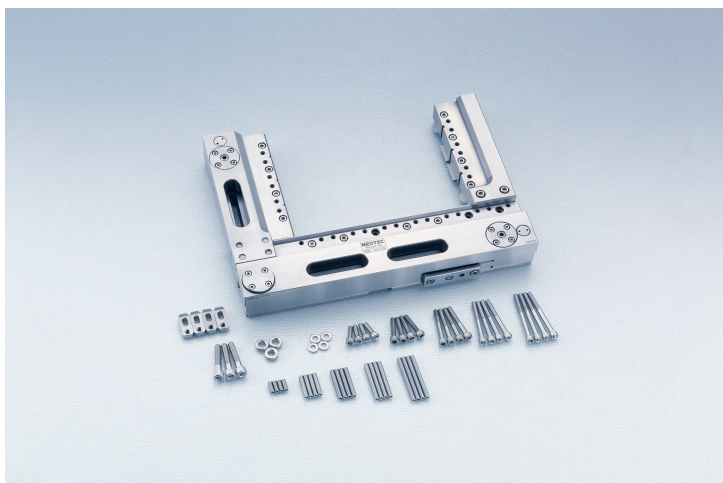


榮製機株

水平調整式ユニバーサルベース本体左勝手WUB-220L



ブランド名

NEOTEC

商品名

水平調整式ユニバーサルベース本体左勝手

型式

WUB-220L

品番

本体

※この画像はシリーズ代表画像になります。

特殊球面軸受の採用によりワークの水平心出しが簡単にでき段取り時間の大幅な短縮が計れ、機械稼働率が
高まります。またスイベル調整機能もあります。

特別付属品の大、小の丸物ワーク用Vブロック、薄物ワーク用口金等を組み合わせる事により、種々のワーク
を効率よくセッティングできます。

マルテンサイト系ステンレス鋼（焼入研削仕上げ）を採用し、防錆力に優れています。

スペック

ベース：

高さ：

二面幅：

材質：マルテンサイト系ステンレス鋼