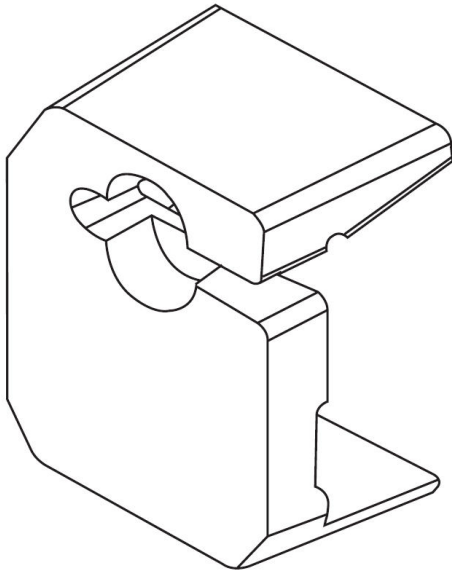


ヘラマンタイトン(株)
MK9用口金0mm残しMK9-P201-0



※この画像はシリーズ代表画像になります。

ブランド名

タイトン

商品名

MK9用口金0mm残し

型式

MK9-P201-0

品番

110-09517

スペック

全長：
長さ：
適合バンド：
適合バンド幅：
適合機種：MK9、MK9RE-F、MK9RE
幅：