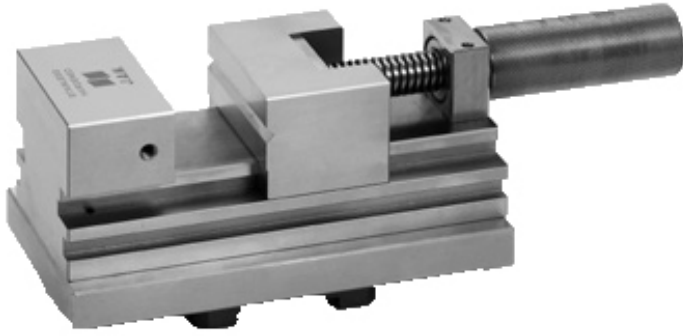


日本オートマチックマシン(株)

自動搬送用ツーリング(ネジ収納タイプ) Exc's-DN80C-E



ブランド名

J.A.M

商品名

自動搬送用ツーリング(ネジ収納タイプ)

型式

Exc's-DN80C-E

品番

※この画像はシリーズ代表画像になります。

Exc'sシステムとは、J. A. M. 精密バイスにオリジナルサブプレートを取り付けしたもので、マクロパレット(System-3R社)または、センタリングプレート(EROWA社)を組み合わせる事によりご使用になれます。

センタリングプレート又はマクロパレットエレメントはお客様でご用意いただけます。

センタリングプレート又はマクロパレットをセットした状態でのご提供も可能です。

スペック

口開き：0～80mm

口深さ：30mm

口幅：70mm

最大締付力：

全高：78mm