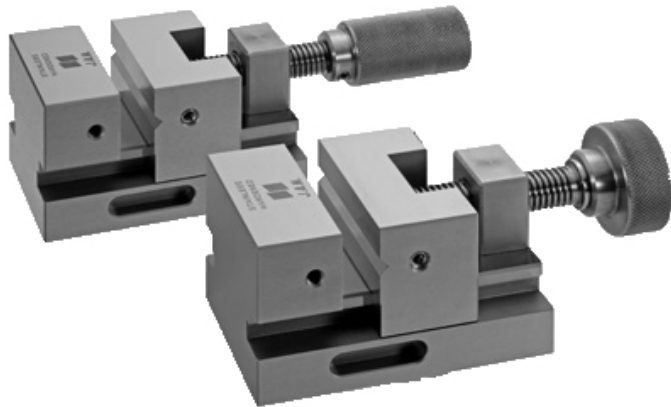


日本オートマチックマシン(株)
精密ステンレスバイスDNシリーズハンドル着脱タイプDN150



ブランド名

J.A.M

商品名

精密ステンレスバイスDNシリーズハンドル着脱タイプ

型式

DN150

品番

※この画像はシリーズ代表画像になります。

NC・MCによる高精度な切削・研削・タッピング加工などに幅広くご活用いただけるハンドル開閉式精密バイスです。

スペック

□開き：MAX 150mm
□深さ：40mm
□幅：120mm
最大締付力：
全高：90mm