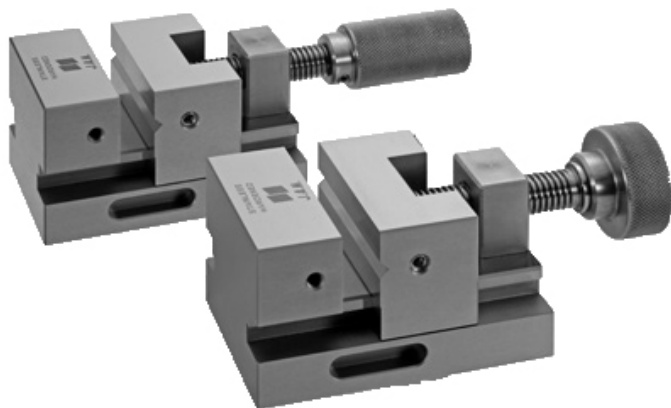


日本オートマチックマシン(株)
精密ステンレスバイスDNシリーズハンドル着脱タイプDN120



ブランド名

J.A.M

商品名

精密ステンレスバイスDNシリーズハンドル着脱タイプ

型式

DN120

品番

※この画像はシリーズ代表画像になります。

NC・MCによる高精度な切削・研削・タッピング加工などに幅広くご活用いただけるハンドル開閉式精密バイスです。

スペック

口開き：MAX 120mm

口深さ：40mm

口幅：90mm

最大締付力：

全高：80mm