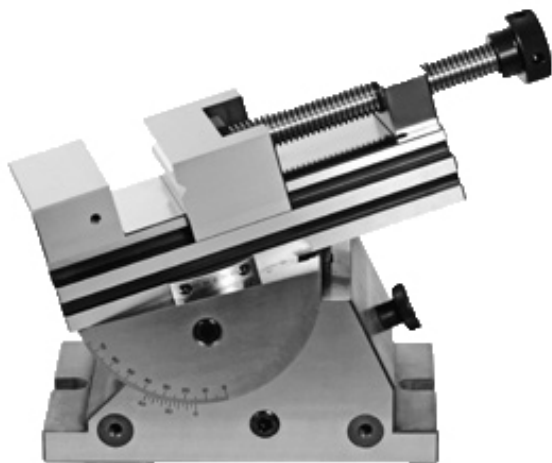


日本オートマチックマシン(株)
精密二次元バイス(大型)TDP120



ブランド名

J.A.M

商品名

精密二次元バイス(大型)

型式

TDP120

品番

※この画像はシリーズ代表画像になります。

バイスを360°旋廻、45°傾斜させることができるため、複雑な切削・研削・彫刻加工などに活用できます。

スペック

口開き：MAX 120mm

口深さ：40mm

口幅：90mm

最大締付力：

全高：175mm