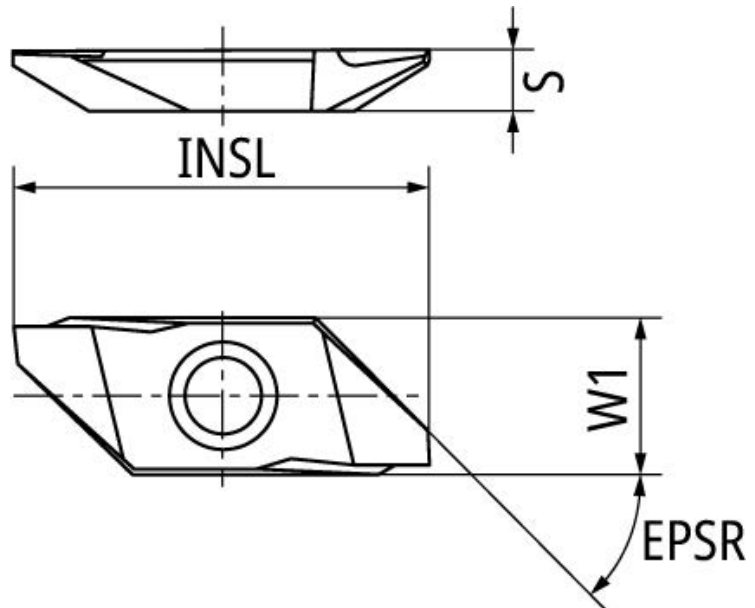


NTKカuttingツールズ(株)
インサート超硬DM4TBPA70FR05-BM



ブランド名	NTK
商品名	インサート超硬DM4
型式	TBPA70FR05-BM
品番	

※この画像はシリーズ代表画像になります。

スペック

R :
ブレーカー : あり
形状 :
厚さ : 3.5mm
超硬チップ型番 :
表面処理 : DM4