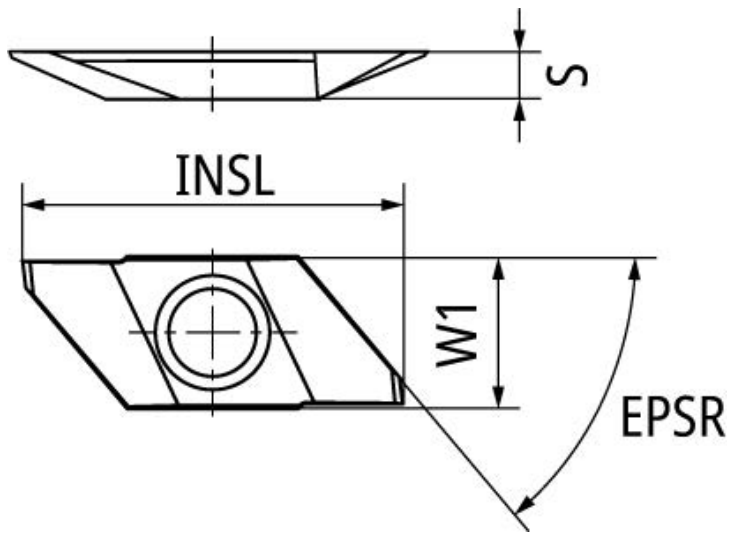


NTKカuttingツールズ(株)  
インサート超硬DM4TBP72FR20M-BM



ブランド名

NTK

商品名

インサート超硬DM4

型式

TBP72FR20M-BM

品番

※この画像はシリーズ代表画像になります。

### スペック

R :  
ブレーカー : あり  
形状 :  
厚さ : 2.5mm  
超硬チップ型番 :  
表面処理 : DM4