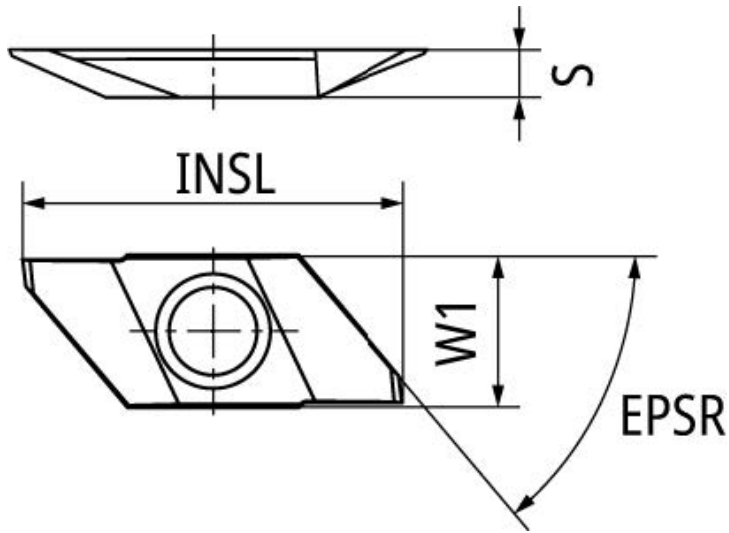


NTKカuttingツールズ(株)
インサート超硬DT4TBP60FR10M



ブランド名

NTK

商品名

インサート超硬DT4

型式

TBP60FR10M

品番

※この画像はシリーズ代表画像になります。

スペック

R :
ブレーカー : あり
形状 :
厚さ : 2.5mm
超硬チップ型番 :
表面処理 : DT4