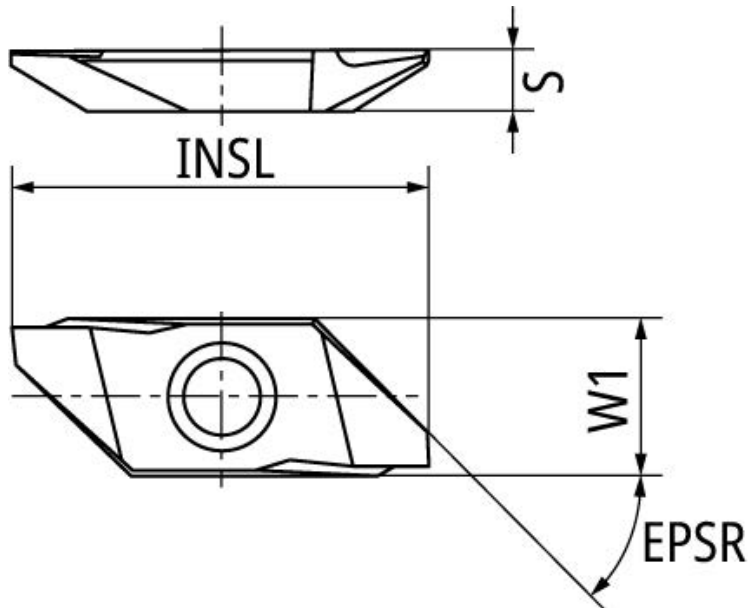


NTKカuttingツールズ(株)  
インサート超硬VM1TBPA60FRV



ブランド名	_____
NTK	_____
商品名	_____
インサート超硬VM1	_____
型式	_____
TBPA60FRV	_____
品番	_____

※この画像はシリーズ代表画像になります。

スペック

R :  
ブレーカー : なし  
形状 :  
厚さ : 3.5mm  
超硬チップ型番 :  
表面処理 : VM1