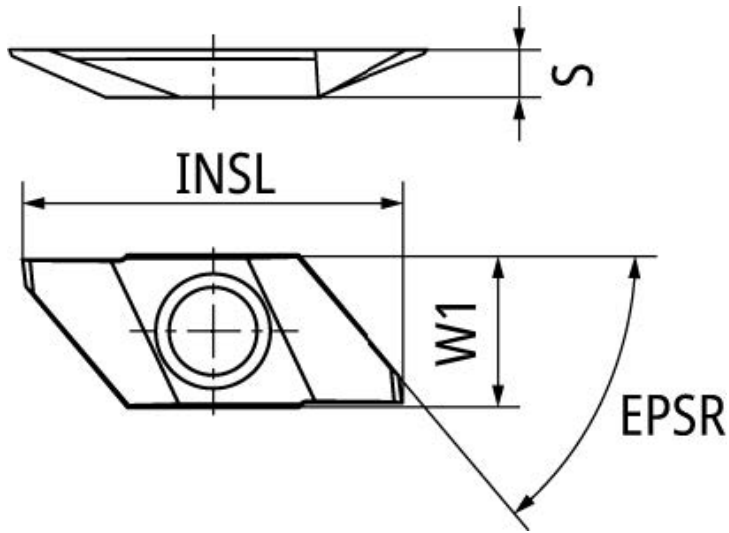


NTKカuttingツールズ(株)
インサート超硬VM1TBP60FR00



ブランド名

NTK

商品名

インサート超硬VM1

型式

TBP60FR00

品番

※この画像はシリーズ代表画像になります。

スペック

R :
ブレーカー : あり
形状 :
厚さ : 2.5mm
超硬チップ型番 :
表面処理 : VM1