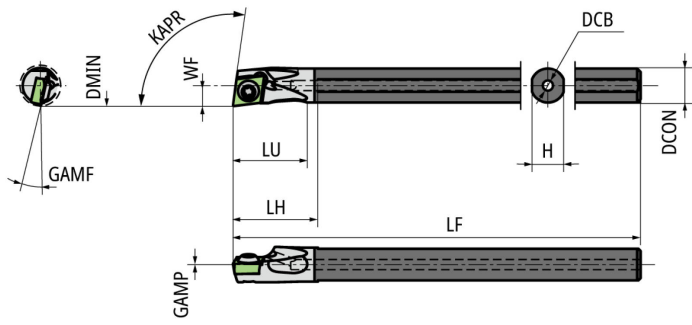


NTKカuttingツールズ(株)

モーグルバー内部給油対応超硬シャンクC05G-SEXRRT3D06-OH



ブランド名

NTK

商品名

モーグルバー内部給油対応超硬シャンク

型式

C05G-SEXRRT3D06-OH

品番

※この画像はシリーズ代表画像になります。

### スペック

シャンク：  
刃径D：  
刃数：  
寸法L：  
全長：90mm