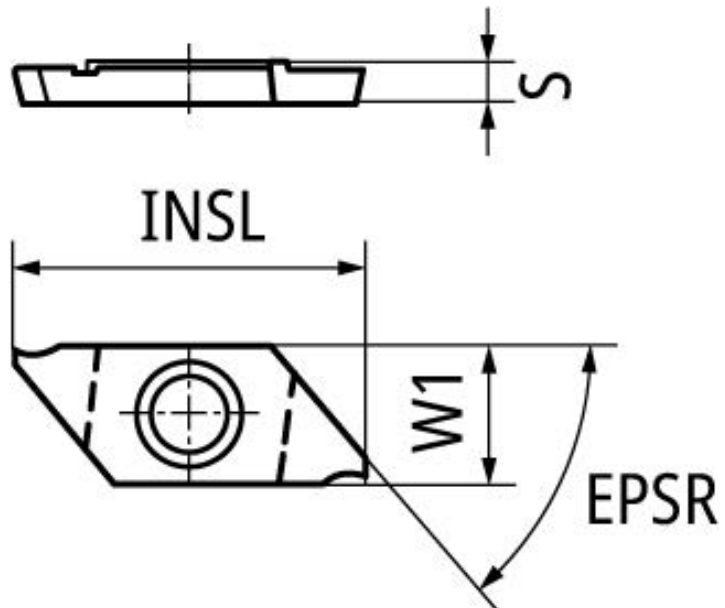


NTKカuttingツールズ(株)
インサート超硬L勝手DT4CTP10FLN



ブランド名
NTK

商品名
インサート超硬L勝手DT4

型式
CTP10FLN

品番

※この画像はシリーズ代表画像になります。

スペック

R :
ブレードカー : あり
形状 :
厚さ : 2.5mm
超硬チップ型番 :
表面処理 : DT4