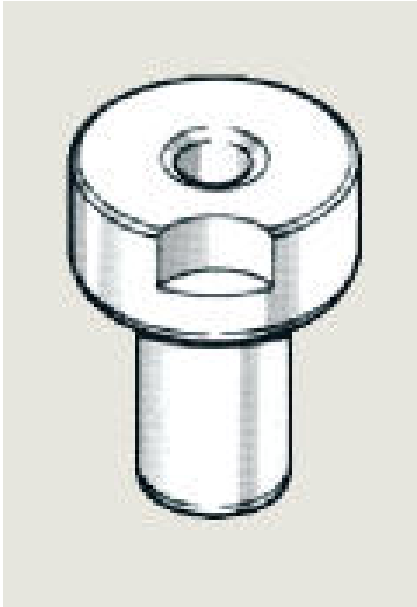


ケーエム精密株

切欠差込ブッシュリーマ用FKTypeFRK28.0x35



※この画像はシリーズ代表画像になります。

ブランド名

KM

商品名

切欠差込ブッシュリーマ用FKType

型式

FRK28.0x35

品番

FKタイプは同一寸法加工が長期にわたる場合の使用に適しています。
FKタイプにはガイド用固定ブッシュ(GKタイプ)が必要です。差込ブッシュ外径(D)と、ガイド用固定ブッシュ内径(d)を同じに合わせてセットします。
FKタイプはガイド用固定ブッシュGKタイプに手で差込めます。

スペック

外径：42mm
寸法R：3mm
全長：ツバ下長さ 35mm
内径：28mm
内径許容差：0.008以内mm