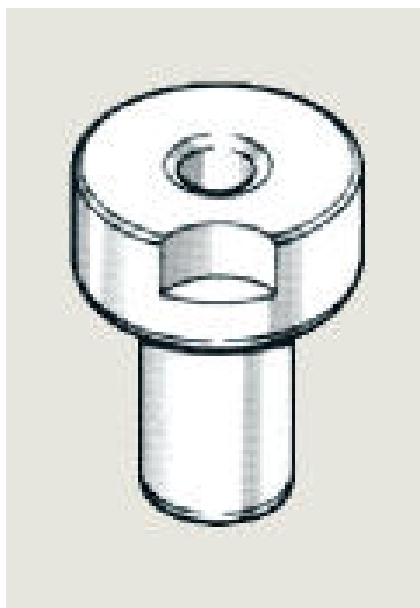


ケーエム精密株

切欠差込ブッシュリーマ用FKTypeFRK28.0x30



※この画像はシリーズ代表画像になります。

ブランド名

KM

商品名

切欠差込ブッシュリーマ用FKType

型式

FRK28.0x30

品番

FKタイプは同一寸法加工が長期にわたる場合の使用に適しています。

FKタイプにはガイド用固定ブッシュ（GKタイプ）が必要です。差込ブッシュ外径（D）と、ガイド用固定ブッシュ内径（d）を同じに合わせてセットします。

FKタイプはガイド用固定ブッシュGKタイプに手で差込めます。

スペック

外径：42mm

寸法R：3mm

全長：ツバ下長さ 30mm

内径：28mm

内径許容差：0.008以内mm