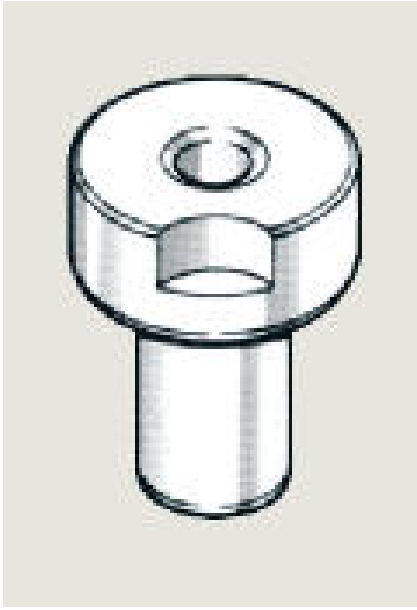


ケーエム精密株

切欠差込ブッシュ精級FKTypeSFK18-25



※この画像はシリーズ代表画像になります。

ブランド名

KM

商品名

切欠差込ブッシュ精級FKType

型式

SFK18-25

品番

FKタイプは同一寸法加工が長期にわたる場合の使用に適しています。

FKタイプにはガイド用固定ブッシュ（GKタイプ）が必要です。差込ブッシュ外径（D）と、ガイド用固定ブッシュ内径（d）を同じに合わせてセットします。

FKタイプはガイド用固定ブッシュGKタイプに手で差込めます。

スペック

外径：26mm

寸法R：2mm

全長：ツバ下長さ 25mm

内径：18mm

内径許容差：0.005以内mm